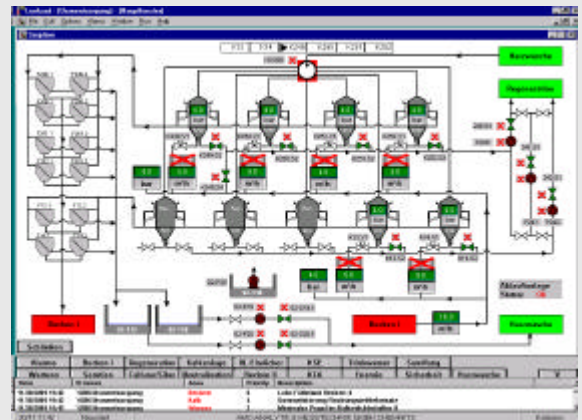


Leitebene

Prozeß-, Anlagen- und Gebäude-Visualisierung sowie -kontrolle, Monitoring, Protokollierung und Datamining, Schnittstellen zu ERP und MES



Prozeßebene

Steuerungen von Maschinen und Anlagen mit SPS, Prozeßrechnern und PAC, Chargenprozesse, Feldbuslösungen, Visualisierung und Protokollierung



Feldebene

Sensorik, Aktorik, dezentrale und Feldbussysteme, Datenlogger, Meßstationen, Schaltschränke und Schaltanlagen, Bedien- und Anzeigeterminals

