

Q.raxx XL A127 2CV

Messmodul für die Bestimmung von elektrischen Leistungen

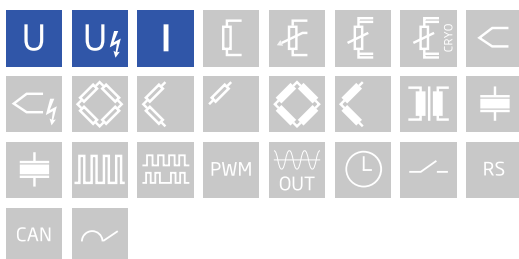
Q.raxx XL – ein neues Mitglied der Q.serie – ist die ideale 19"-Schaltschrank-DAQ-Lösung für Anwendungen, die hochpräzise Datenerfassung, eine hohe Kanaldichte und kundenspezifische Sensor-Anschlüsse erfordern. Der integrierte High-Performance-Controller übernimmt die Kommunikation, Steuerung und Datenaufzeichnung. Mit einem Controller ausgestattet, lassen sich zahlreiche Q.raxx XL-Systeme miteinander synchronisieren und kontinuierlich zu einem effizienten dezentralen Datenerfassungssystem mit geringem Jitter und mehreren tausend Kanälen ausbauen.

- Hohe Packungsdichte
bis zu 13 I/O Module per Q.raxx 3U Gehäuse mit bis zu 16 Kanälen pro I/O module
- Benutzer freundlich
Frontplatten Kennzeichnung für Modul Status, Versorgung, und Messbereichüberschreitung
- Individuell anpassbar
mehrere Frontplatten Varianten möglich
- Maximale Flexibilität
Parallele Kommunikation in TCP/IP, CAN, PROFIBUS, Modbus, und EtherCAT
- Gantner Qualitäts Standard
integrierte Filter, Galvanische Trennung & Signal/Sensor Konditionierung pro Kanal

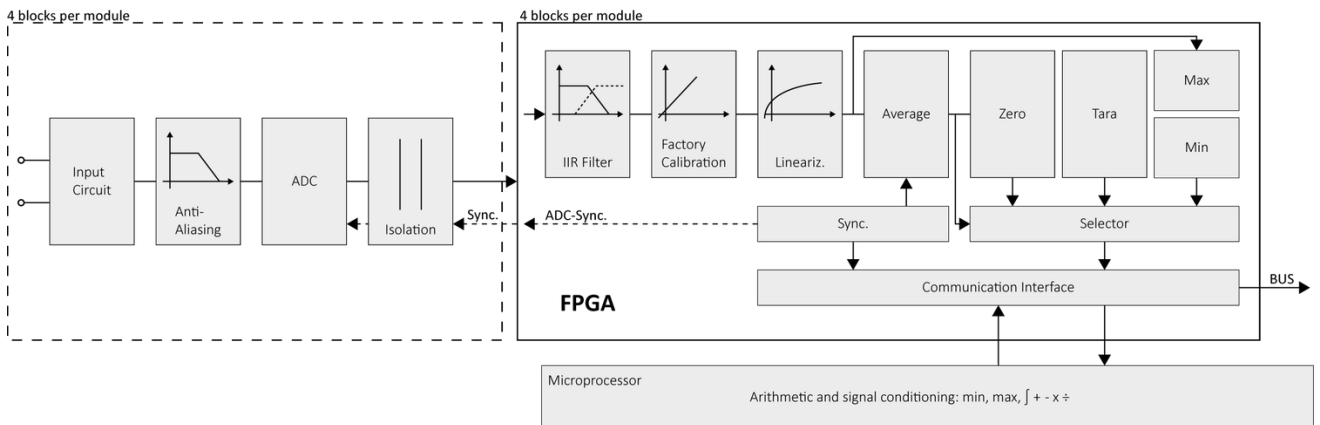


Die wichtigsten Features

- 2 Spannungseingänge
Messbereiche $\pm 40\text{ V}$, $\pm 120\text{ V}$, $\pm 400\text{ V}$, $\pm 1200\text{ V}$
- 2 Strom Eingangskanäle
Messbereiche $\pm 200\text{ mA}$, $\pm 400\text{ mA}$, $\pm 800\text{ mA}$
- Sensorspeisung
 $\pm 15\text{ V}$, Genauigkeit 0.2 V
- Signalkonditionierung
Digitales Filter, Mittelwert, Skalierung, Min-/Max-Speicher, Effektivwert, Alarm
- Schnelle hochauflösende Digitalisierung
24 bit ADU, 100 kHz Abtastrate pro Kanal
- Galvanische Trennung
Kanal zu Kanal zur Versorgung zur Schnittstelle
- Kategorien
1000 V CAT II und 600 V CAT III

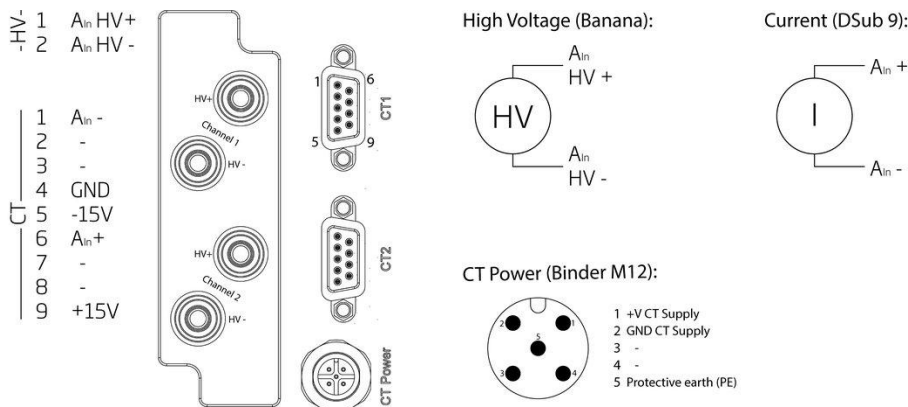


Blockdiagramm



Technische Daten

Anschlussbelegung Hochspannung Banane + DSub female



Analoge Eingänge

Anzahl	4
Isolationsspannung	1200 VDC dauerhaft, Kanal zu Kanal zur Spannungsversorgung zur Schnittstelle ¹

¹ Hochspannung lebensdauer (TDD B E Model). Zeit bis zu einem möglichen fehler ca.. 4 jahre bei 1200 VDC und 60 °C dauerhaft

Messart Spannung AI1 + AI3

Bereich	± 1200 V	± 400 V	± 120 V	± 40 V
Genauigkeit	± 300 mV	± 100 mV	± 30 mV	± 10 mV
Auflösung	300 µV	100 µV	30 µV	10 µV
Langzeit Offset Drift	30 mV / 24 h	10 mV / 24 h	3 mV / 24 h	1 mV / 24 h
	100 mV / 8000 h	30 mV / 8000 h	10 mV / 8000 h	3 mV / 8000 h
Offset Temperatur Einfluss	100 mV / 10k	30 mV / 10 k	10 mV / 10 k	3 mV / 10
Temperatureinfluss	0.025 % / 10K			
Eingangswiderstand	> 10 MΩ			

Q.raxx XL A127 2CV

Messmodul für die Bestimmung von elektrischen Leistungen

Messart Strom

Bereich	± 800 mA	± 400 mA	± 200 mA
Genauigkeit	± 160 µA	± 80 µA	± 40 µA
Auflösung	200 nA	100 nA	50 nA
Langzeit Offset Stabilität	20 µA / 24 h	10 µA / 24 h	5 µA / 24 h
	80 µA / 8000 h	40 µA / 8000 h	20 µA / 8000 h
Offset Temperatur Einfluss	60 µA / 10 K	30 µA / 10 K	15 µA / 10 K
Temperatureinfluss	0.025% / 10 K		
Eingangswiderstand	1 Ω		

Sensorspeisung

Versorgungsspannung	10 bis zu 30 VDC
Ausgangsspannung	± 15 V
Genauigkeit	0.2 V
Max. Strom	800 mA
Rauschen	10 mV RMS
Temperatureinfluss	20 mV / 10 K

Analog/Digital-Umsetzung

Auflösung	24-bit
Wandelrate	100 kHz
Wandelverfahren	Sigma-Delta
Anti-aliasing filter	20 kHz, 3rd Ordnung
Digitaler filter	Infinite impulse response (IIR), Tiefpass, Hochpass, Bandpass, Butterworth oder Bessel (2nd, 4th, 6th oder 8th Ordnung), Frequenzbereich 0.1 Hz bis zu 10 kHz (per Software einstellbar)
Mittelwertbildung	konfigurierbar oder automatisch entsprechend der eingestellten Datenrate

Kommunikationsschnittstelle Localbus

Protokolle	Proprietärer Local-Bus (115200 bps bis zu 48 Mbps, Latenz <100 ns) ASCII (19200 bps bis zu 115200 bps) Modbus RTU
Datenformat	8E1
Standard	ANSI/TIA/EIA-485-A, 2-wire

Versorgung

Versorgungsspannung	10 bis zu 30 VDC, Überspannungs- und Verpolungsschutz
Leistungsaufnahme	ca.. 2 W
Spannungseinfluss	<0.001 %/V

Q.raxx XL A127 2CV

Messmodul für die Bestimmung von elektrischen Leistungen

Gültigkeit der Angaben

Nach einer aufwärmzeit von 45 minuten

in beherrschter elektromagnetischer Umgebung¹

Bei Konfiguration: Tiefpass 10Hz²

Technische änderungen vorbehalten

¹ entsprechend EN 61326 2006: Ergänzung B

² entsprechend EN 61326 2006: Ergänzung A

Hochspannungs Warnungen



- Vorsicht! Hochspannungsmodul! - Gefahr für Leben und Gesundheit bei unsachgemäßem Gebrauch.
- Module dürfen nur durch hierfür geschultes Personal in Betrieb genommen werden.
- Alle Gehäuseteile aus Metall müssen sicher und dauerhaft mit dem Schutzleiter (PE) verbunden sein.
- Es dürfen nur Stecker und Kabel mit Berührungsschutz verwendet werden. Bauteile benötigen eine zugelassene Spannung von 1200 VDC.
- Während der Installation muss das komplette System spannungslos sein und sicher vom Netz getrennt werden.
- Alle einschlägigen Sicherheitsregeln sind zu beachten.
- Nicht mit beschädigter Umhüllung betreiben.

Basis ist der Europäische Standard EN61010-1

Mechanische Informationen

Material	Aluminium
Abmessungen (B x H x T)	60 x 128 x 150mm
Gewicht	ca. 200 g

Bestellinformationen

Artikelnummer	759433
---------------	--------

Vertrieb durch

AMC – Analytik & Messtechnik GmbH Chemnitz

Heinrich-Lorenz-Str. 55 Tel.: +49/371/38388-0
 09120 Chemnitz Fax: +49/371/38388-99
 E-Mail: info@amc-systeme.de Web: www.amc-systeme.de